



威诺柔性防撞系列产品通过
TUV测试认证



宁波威诺科技有限公司
www.vilnow.cn



📍 地址: 宁波: 宁波市鄞州区日丽中路奥克斯大厦1704室
台州: 三门县珠岙镇高槐开发区
上海: 上海市松江区新飞路289号3楼4层

☎ 电话: +400-696-8488 ✉ 邮箱: Sales@Vilnow.com

柔性吸能 COLLISION
AVOIDANCE
解决方案

关于 我们

宁波威锘科技有限公司是中国首家专注于柔性防撞设施研发和生产的制造商。现有上海分公司，宁波分公司，台州生产基地，自有省级认证检测实验室。

公司自有材料研发中心、检测实验室、注塑、吹塑、挤塑、热合成生产线，自从1985年开始一直从事出口代加工业务，目前已与多家世界500强企业取得了良好合作，持续供应优质产品出口，产品均符合MUTCD、ASTM、CE、GB等相关标准，现有多项发明专利。**威锘柔性防撞系列产品通过TUV测试认证。**

威锘科技主营产品包括高抗冲高吸能防撞柱、防撞护栏等，公司生产的产品广泛应用到航空机场、生产作业区域、物流仓库等多个领域，可提高作业区设备与人员的安全系数，能有效保护作业人员、设备资产，同时可降低后续维护费用。

威锘科技以创新成就产品，以品质造就口碑，我们期待和合作伙伴一起共同成长，为更多用户的安全保驾护航。

目录

- P03 人行护栏
- P11 设备设施护栏
- P17 高分子防撞条
- P23 柔性防撞柱
- P28 智能货架报警灯
- P29 立柱防护桶
- P30 货架防撞套
- P31 门框保护架
- P32 月台保护门

这是一种针对行人的特殊防护系统，为工作人员创造安全区域，免受车辆影响；二次缓冲技术，能抵御各种车辆撞击，随后恢复原状；适用于不同长度需求。

- ✓ 醒目的黄色具有很好的警示作用，
- ✓ 可根据需求定制长度，转角
- ✓ 经久耐用，免维护



高分子材料 吸能外壳，对车辆的撞击起到缓解并消除的作用。



六边形横杆 内部加强结构筋，二次缓冲弹性技术，全球首创。



缓冲器 底座内置工业橡胶缓冲器，专用螺栓固定。

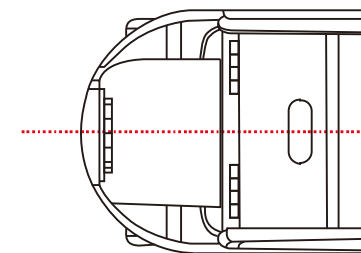
可吸收的撞击能量：叉车与护栏90度，叉车尾部对1.5m横梁中间的冲击

2064kg的车辆6.0km/h的速度

2741 Joules



威铭柔性防撞系列产品通过
TUV测试认证



01

柔性人行护栏

标准人形护栏 | 90MM横杆



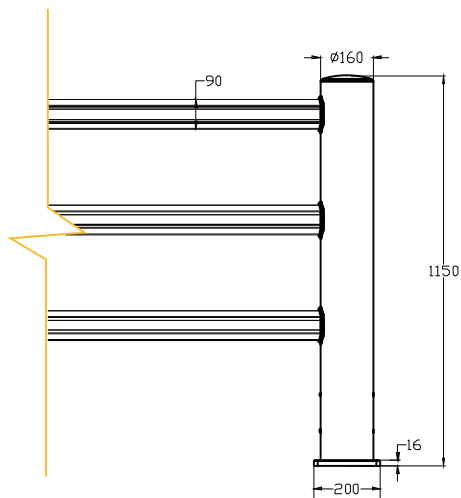
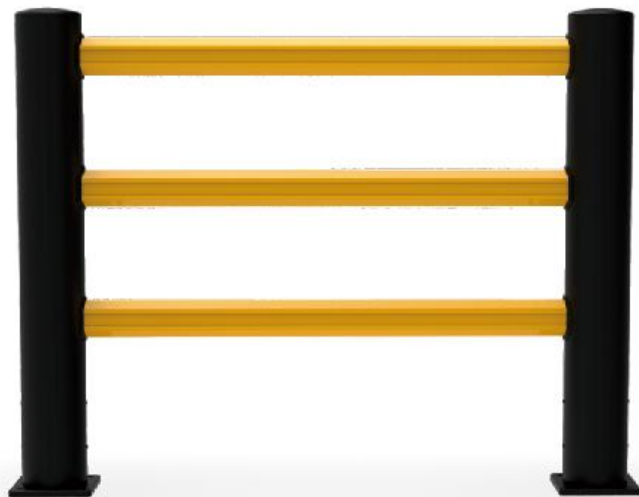
360°全方位防护



可自由调整角度



不限长度



型号	VN-GR-160
整体长度	1500MM
柱直径	160MM
横杆截面尺寸	90X60MM
高度	1100MM

160人形护栏 | 60MM+90MM横杆



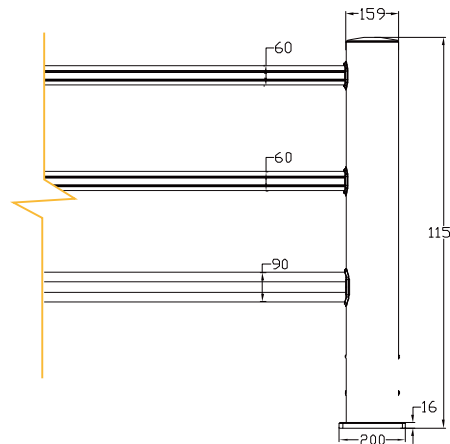
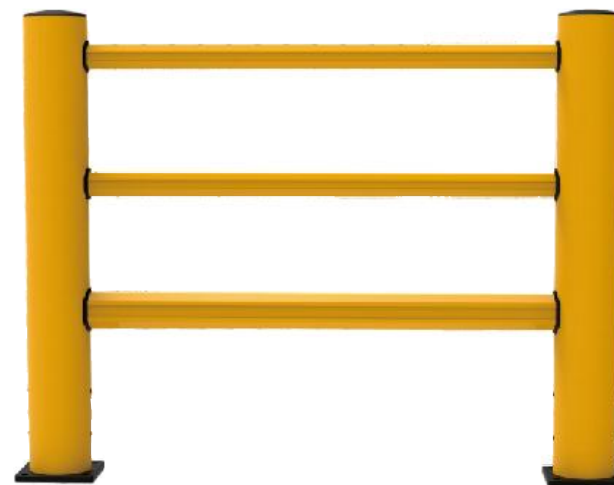
360°全方位防护



可自由调整角度

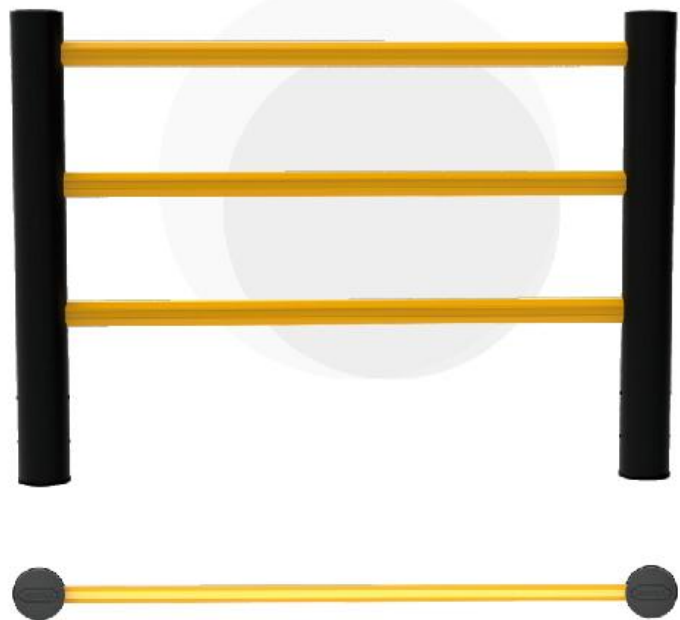


不限长度

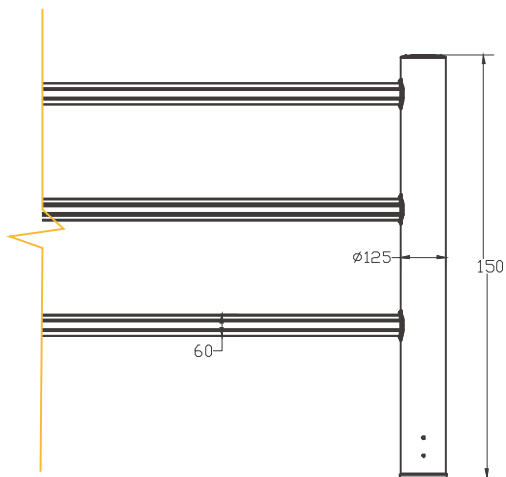


型号	VN-GR-160-2
整体长度	1500MM
柱直径	160MM
横杆尺寸	60+60+90MM
高度	1150MM

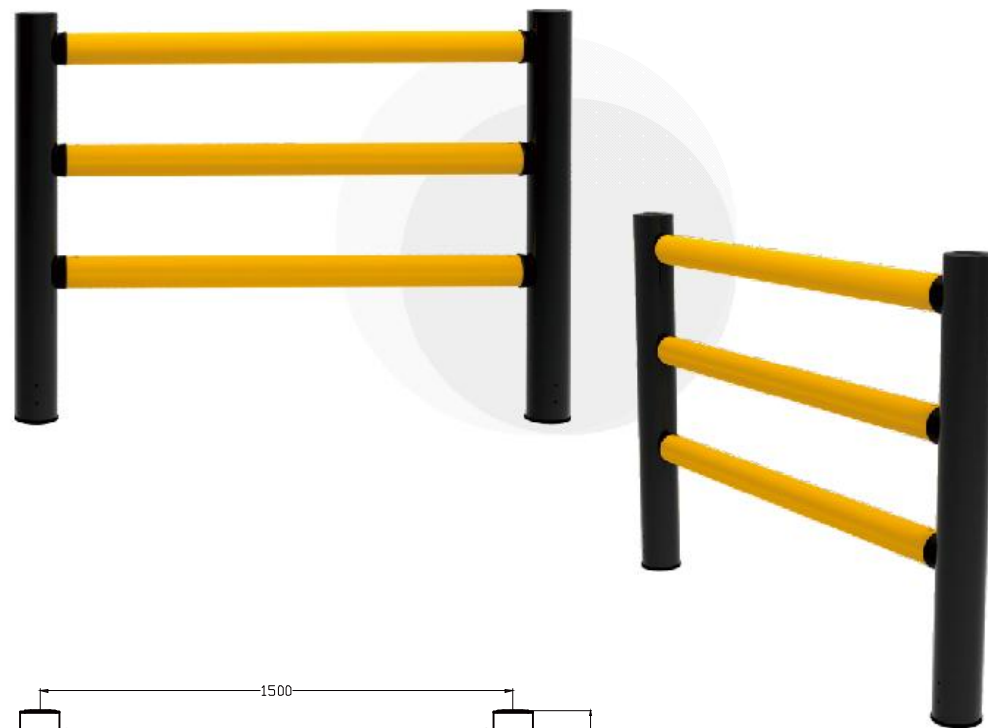
125人形护栏 | 60MM横杆



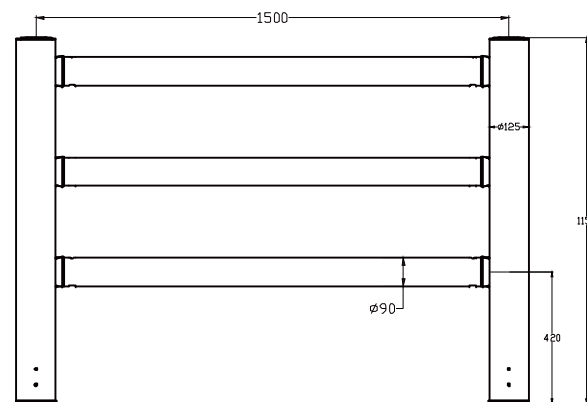
型号	VN-GR-125
整体长度	1500MM
柱直径	125MM
横杆截面尺寸	60X40MM
高度	1150MM



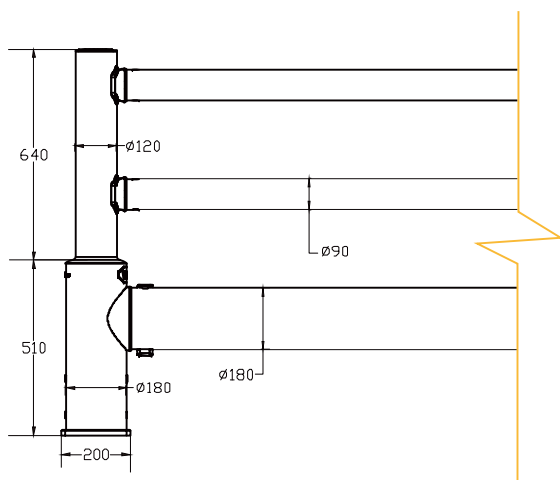
125人形护栏 | 90MM圆管横杆



型号	VN-GR-125-2
整体长度	1500MM
柱直径	125MM
横杆直径	90MM
高度	1150MM

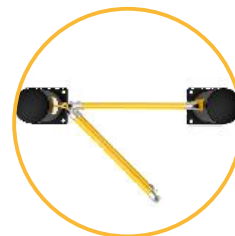
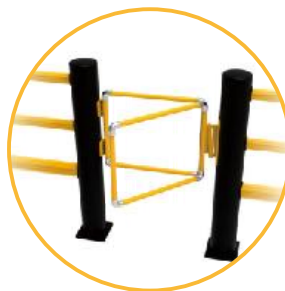
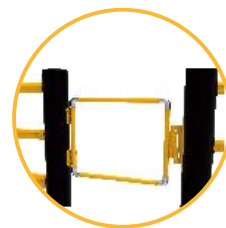


高级人型护栏 | 六边形横杆+圆管横杆



型号	VN-GR-B1
整体长度	2000MM
柱直径	180+160MM
横杆直径	180+90MM
高度	1150MM

人行护栏摆动门



摆动门为行人护栏提供安全的出入口。行人在开门停留时更容易注意周边环境安全。

摆动门使用后，液压自动关闭装置会自动将闸门返回到其关闭位置，以保持安全。摆动门与所有行人护栏兼容。它们可以单独安装或成对安装，以增加开口的尺寸。

设备设施护栏搭配大直径横杆，更侧重低位保护，可以阻挡各种厂区移动车辆，避免碰撞，性能优越；保护企业财产与人员安全；

- ✓ 明亮的黄色为车辆和现场人员提供了极好的视觉参考；
- ✓ 根据需要安装的位置，有多种组合方式可供选择



高分子材料 吸能外壳, 对车辆的撞击起到缓解并消除的作用.



圆管大直径横杆
经久耐用, 抗冲击



六边形横杆
内部加强结构筋, 二次缓冲弹性技术



缓冲器 底座内置工业橡胶缓冲器, 专用螺栓固定.

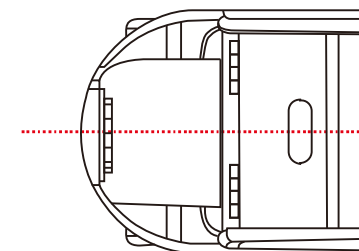
可吸收的撞击能量：叉车与护栏90度，叉车尾部对1.5m横梁中间的冲击

2064kg的车辆7.1km/h的速度

3814 Joules



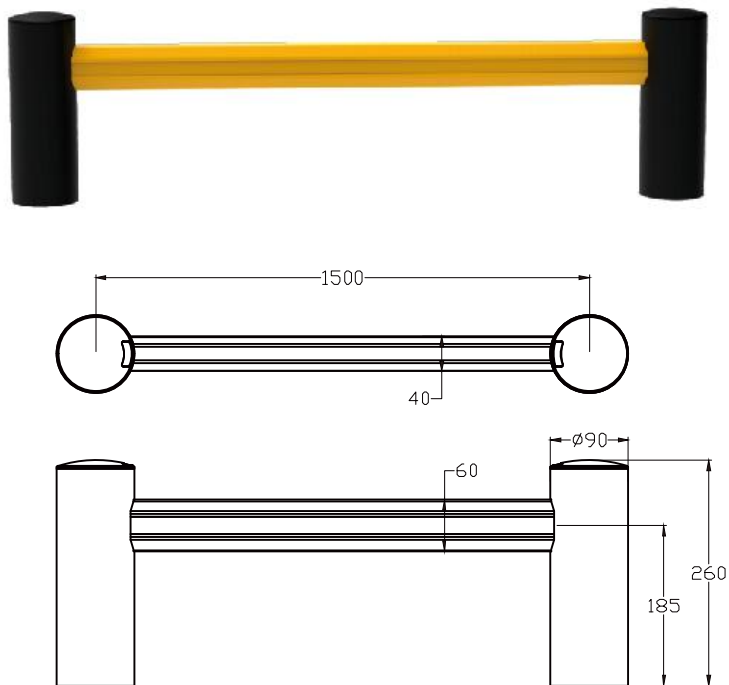
威铭柔性防撞系列产品通过
TUV测试认证



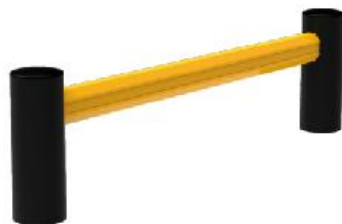
02

设备设施护栏

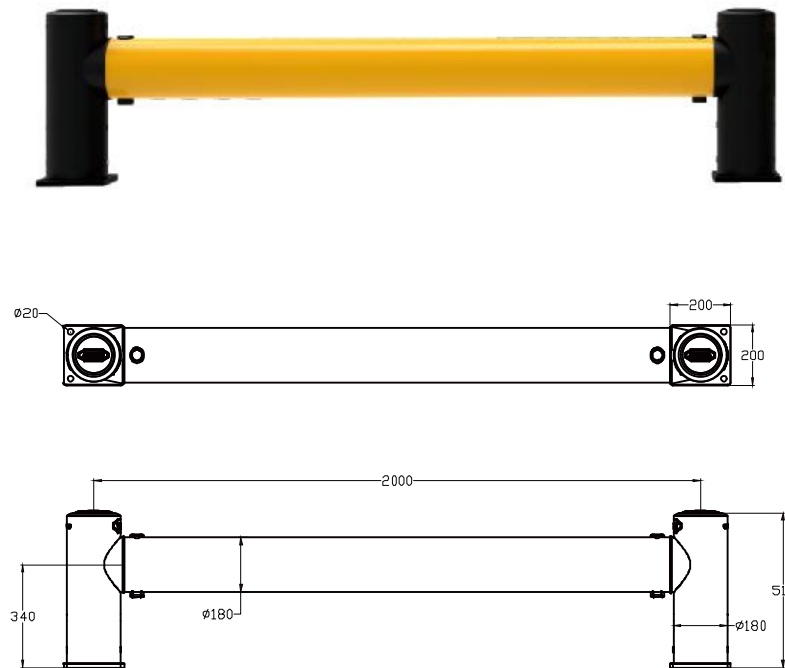
单轨护栏 | 90MM横杆



型号	VN-GR-E-90
整体长度	1500MM
柱直径	90MM
横杆截面尺寸	60X40MM
高度	260MM



圆管护栏 | 160MM横杆



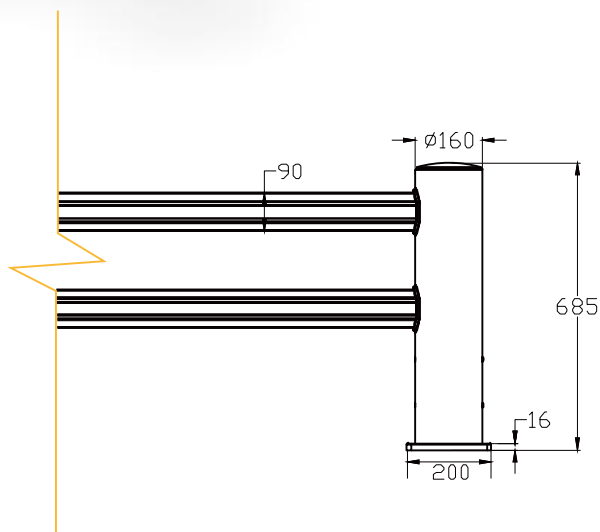
型号	VN-GR-E-180
整体长度	2000MM
柱直径	180MM
横杆直径	180MM
高度	510MM



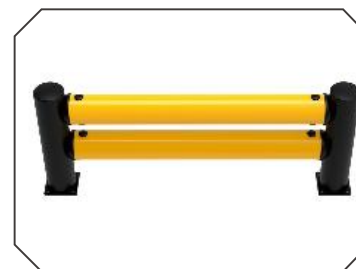
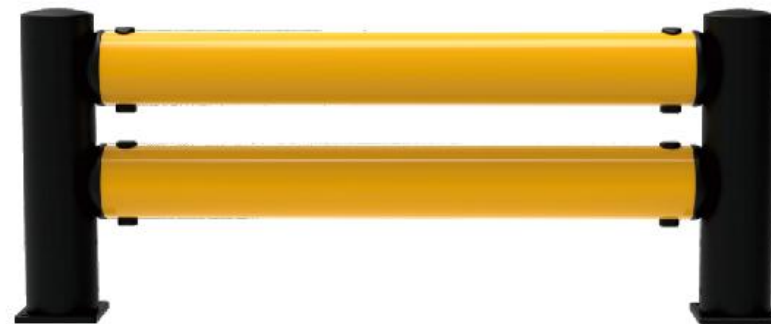
双轨护栏 | 90MM横杆



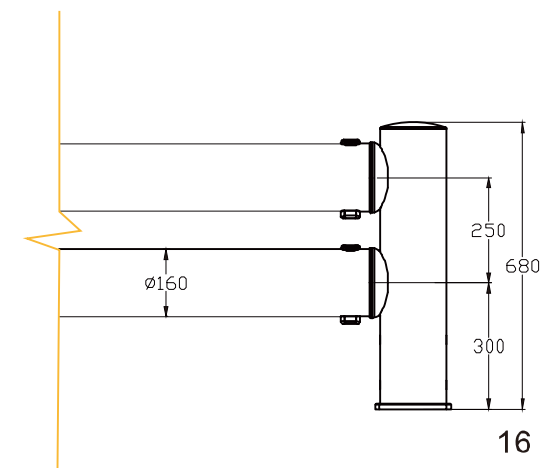
型号	VN-GR-E-90X60
整体长度	1500MM
柱直径	160MM
横杆截面尺寸	90X60MM
高度	685MM



圆管双横杆护栏 | 160MM横杆



型号	VN-GR-E-160
整体长度	1500MM
柱直径	160MM
横杆直径	160MM
高度	680MM



高分子防撞条是一种新型的防护系统。适用于柱子、墙角、墙面及货架端头防护，同时可与人行护栏组合使用加强防护作用，最大承受重为5吨的叉车以7KM/H速度的撞击。

- ✓ 醒目的黄色具有很好的警示作用，
- ✓ 可根据需求定制长度，转角
- ✓ 经久耐用，免维护



可延长 满足不同尺寸需求。



360度拼接 给设备设施一个全方位保护。



多重保护 可与人行护栏组合使用。

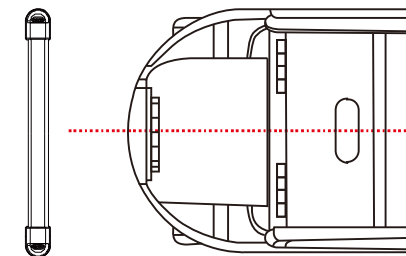
可吸收的撞击能量：叉车与护栏90度，叉车尾部对1.5m横梁中间的冲击

2064kg的车辆7.5km/h的速度

4252 Joules



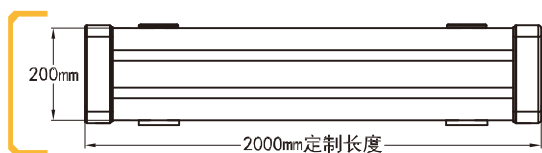
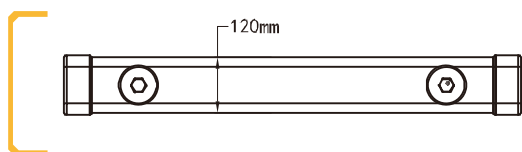
威铭柔性防撞系列产品通过
TUV测试认证



03

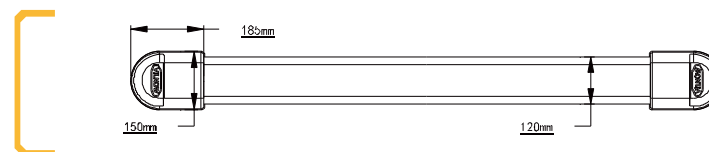
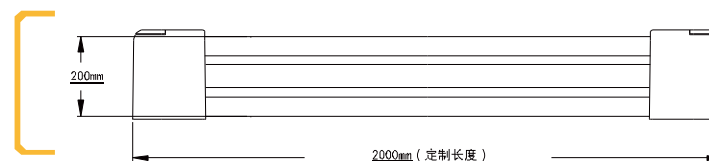
高分子防撞条

内装式



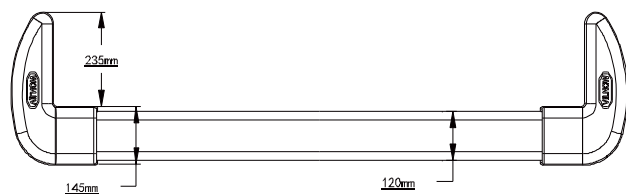
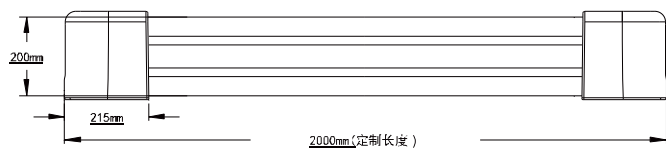
型号	VN-LGR-1
整体长度	2000MM(可定制)
高度	200MM
宽度	1200MM

端头式



型号	整体长度	宽度	高度
VN-LGR-2	2000MM(可定制)	120MM	200MM

护角式



型号	整体长度	宽度	高度
VN-LGR-3	2000MM(可定制)	120MM	200MM

组合式



防撞条和人行护栏结合使用，形成多重保护，更好的保护企业财产和人员安全。



高分子柔性防撞柱适用于碰撞风险高的区域,如大门、通道、货架及机器的防护; 通体黄色, 可见度高; 独特的结构可有效吸收撞击力; 最大可承受重为4吨的叉车以6Km/H速度的撞击。

- ✓ 明亮的黄色为车辆和现场人员提供了极好的视觉参考; 根据需要安装的位置, 有多种组合方式可供选择



高分子材料 吸能外壳, 对车辆的撞击起到缓解并消除的作用。



缓冲器 底座内置工业橡胶缓冲器, 专用螺栓固定。



保护企业财产 保护货架、大门免受工作车辆影响, 提高仓库的安全性

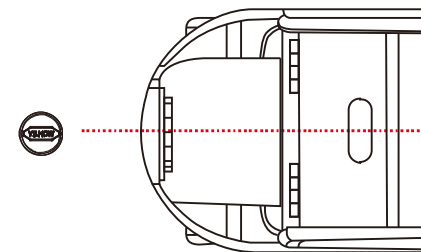
可吸收的撞击能量: 叉车与护栏90度, 叉车尾部对1.5m横梁中间的冲击

2064kg的车辆7.2km/h的速度

4252 Joules



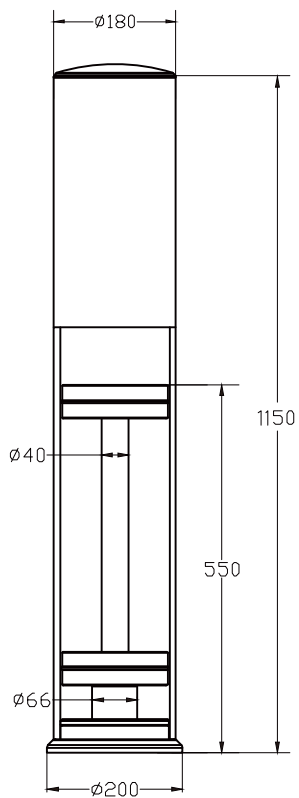
威铭柔性防撞系列产品通过
TUV测试认证



04

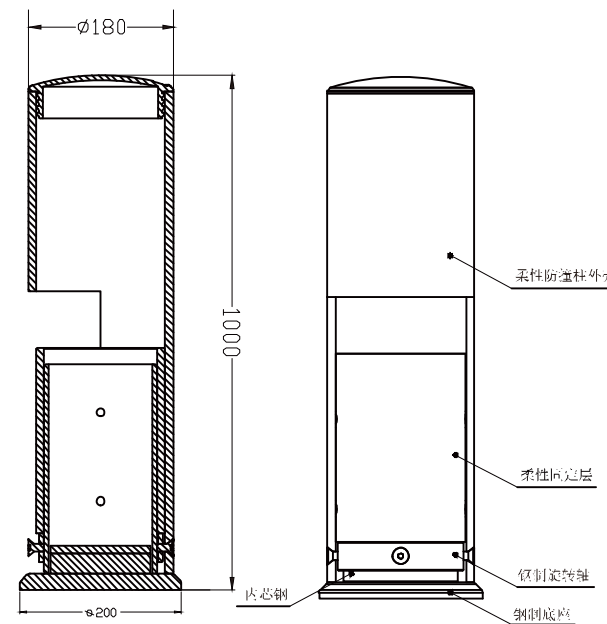
柔性防撞柱

180防撞柱 | H:1150MM



型号	柱直径	底座直径	总高度	内芯钢高度
VN-PSS-18-100	180MM	200MM	1150MM	550MM

180经济型防撞柱 | H:1000MM



型号	柱直径	底座直径	总高度
VN-EPSS-18-100	180MM	200MM	1000MM



125经济型防撞柱

H: 620MM

型号	VN-EPSS-125-60
柱直径	125MM
底座直径	180MM
总高度	620MM



感应到行人
发出警示声



收到信号,
LED灯亮起



160防撞柱 H: 1150MM

型号	VN-PSS-16-100
柱直径	160MM
底座直径	180MM
总高度	1150MM
内芯钢高度	550MM

型号	VN-CGLED-1
长度	300MM
宽度	160MM
高度	400MM
重量	1.8KG
感应范围	9M

05 智能货架报警灯

由 LED 灯与 行人传感系统 组成, 行人或车辆经过, 9米内迅速发出信号, LED灯自动亮起并发出警示声; 内置超大电池, 续航时间长; 背部弧形凹陷设计, 可采用铁片或吸铁石连接, 自由调节高度.

有效预警, 减少叉车与行人的事故

06 立柱防护桶

建筑立柱防护桶的设计是用于减轻叉车因不慎撞击对仓库立柱造成的损坏，同时也可减轻因撞击对叉车自身带来的损坏，尤其适合快速移动且相当重的物体。车辆碰撞是仓库系统中常见的问题。此款防撞桶采用LDPD材料吹塑而成，回弹性能和灵活性能有效的保护车辆和建筑物。

07 货架防撞套

货架防撞套旨在保护仓库货架免受叉车、托盘搬运车和其他设备的损坏。由高分子聚合物材料制成，采用塑料吹塑成型。它们是一种创新且高效的解决方案，可提高仓库和配送中心的安全性。



绑带固定，适应不同货架

型号	BS-NRB-9	BS-NRB-10	BS-NRB-12
高度	500MM	500MM	500MM
宽度	127MM	140MM	165MM
开口宽度	90MM	100MM	120MM
尺寸图			

08 门框保护架



叉车等其他车辆在频繁进出仓库时，经常容易发生擦碰，门框护柱有效地保护了仓库车间门框以及车辆货物的安全，降低仓库的维护成本。柱体由高分子材料制成，能有效消减撞击力。

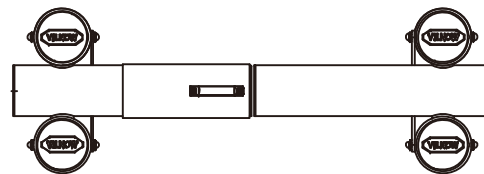
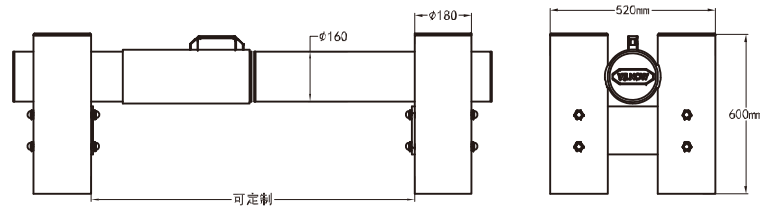
特点：

- 1, 可根据需要选择不同尺寸
- 2, 可最大承受5吨的叉车以4Km/H速度的撞击;

09 月台保护门



- ✓ 顶部把手设计，方便出入。
- ✓ 底座内置工业橡胶缓冲器，专用螺栓固定。
- ✓ 保护企业物流装卸平台设施；
- ✓ 同时防止刮擦对叉车造成伤害，引起维修费用。



型号	高度	宽度	柱子外径	横杆外径
31 VN-HGR-1	2000-4500MM	1800-4000MM	180MM	90MM